

AMR10

AMR20

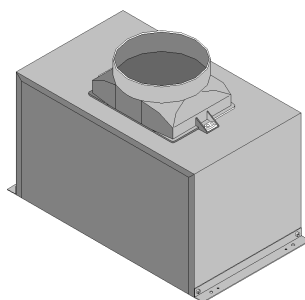
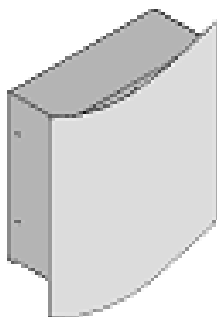
AME

IT	ISTRUZIONI PER L'USO
-----------	----------------------

EN	INSTRUCTIONS FOR USING
-----------	------------------------

DE	GEBRAUCHSANWEISUNG
-----------	--------------------

FR	INSTRUCTIONS POUR L'UTILISATION
-----------	---------------------------------



IT ISTRUZIONI PER L'USO.

ATTENZIONE: L'apparecchio deve essere installato unicamente da personale abilitato.

Si declina ogni responsabilità in merito ad installazioni eseguite da persone prive di abilitazione.

Prima di procedere con l'installazione, leggere attentamente ed integralmente queste istruzioni.

Il presente libretto deve essere conservato per tutta la vita dell'apparecchio.

AVVERTENZE

Prima di procedere alla pulizia o alla manutenzione (periodica o straordinaria) togliere sempre l'alimentazione elettrica staccando la spina o agendo sull'interruttore generale portandolo in posizione 0 (OFF).

Non collegare a condotti utilizzati per apparecchi a combustione come bruciatori, caldaie o caminetti.

Verificare che la tensione della rete corrisponda a quanto previsto sull'etichetta argentata posta all'interno dell'apparecchio.

Accertarsi che l'impianto elettrico sia realizzato con lo scarico a terra e che lo stesso sia efficiente.

Rispettare le norme vigenti locali e le prescrizioni delle autorità competenti relative allo scarico dell'aria nel funzionamento aspirante della cappa.

ISTRUZIONI DI MONTAGGIO

Per il montaggio dell'apparecchio utilizzare gli accessori in dotazione e seguire le fasi illustrate nel foglio allegato.

ALLACCIAMENTO ELETTRICO

L'allacciamento elettrico deve essere effettuato da personale specializzato, nel rispetto delle norme e leggi vigenti.

Verificare che la tensione della rete corrisponda a quella indicata sull'etichetta argentata posta all'interno dell'apparecchio.

Collegare la cappa alla rete elettrica interponendo un interruttore bipolare con apertura minima dei contatti di 3mm. L'interruttore deve essere facilmente raggiungibile con la cappa installata.

Porre particolare attenzione al cavo di alimentazione, verificando che non attraversi fori sprovvisti di passacavo.

Se il cavo di alimentazione è danneggiato, esso deve essere sostituito dal costruttore o dal suo servizio di assistenza tecnica o comunque da una persona con qualifica similare, in modo da prevenire ogni rischio.

Il costruttore declina ogni responsabilità nel caso non vengano rispettate le norme antinfortunistiche vigenti, necessarie al regolare funzionamento dell'impianto elettrico.

La ditta costruttrice non risponde di danni estetici causati da inosservanza delle indicazioni sopraelencate.

EN INSTRUCTIONS FOR USING

ATTENTION: The extractor must only be installed by a qualified technician. **The company accepts no liability if it is installed by an unauthorised person.** Please read these instructions carefully before beginning the installation.

Conserve this handbook together with the extractor

WARNINGS

Before cleaning or performing any periodic or urgent maintenance to the extractor, ensure the power is turned off by removing the plug from the socket and turning the main switch to 0 (off).

Do not connect the extractor to any piping used for combustion appliances, such as burners, boilers or fireplaces.

Check that the main power supply corresponds to the voltage required by the hood, which is given on the silver label stuck inside the hood.

Ensure that the electric system is correctly earthed and that the earth discharge works correctly.

Respect local legislation and regulations issued by the relative authorities regarding the exhaust air when the suction is operating.

ASSEMBLY INSTRUCTIONS

To assemble the extractor use the accessories that are supplied and follow the instructions given in the enclosed handbook.

ELECTRIC WIRING

The electric wiring must be performed by a specialised electrician fully respecting current standards and legislation in force.

Check that the power supply corresponds to the voltage requested by the extractor which is given on the silver label stuck inside the extractor.

Connect the extractor to the power supply using a bipolar switch with a minimum opening of 3 mm. The switch must be easy to reach when the extractor has been completely installed. Pay special attention to the extractor power cable, ensure that it does not pass through any holes without a cable clamp. If the supply cord is damaged, it must be replaced by the manufacturer, its service agent or similarly qualified person in order to avoid a hazard.

The manufacturer declines all responsibility if the current accident prevention standards in force are not respected, which are needed for the wiring system to operate correctly

The manufacturer accepts no responsibility for damage to the surface of the hood due to failure to respect these instructions.

DE GEBRAUCHSANWEISUNG

ACHTUNG! Die Auszieher darf ausschließlich von qualifiziertem Fachpersonal installiert werden. **Bei Installation durch unqualifiziertes Personal übernimmt der Hersteller keinerlei Haftung!** Vor der Installation der Auszieher muss das vorliegende Handbuch aufmerksam gelesen werden. Das vorliegende Handbuch muss während der gesamten Lebensdauer der Auszieher aufbewahrt werden.

WICHTIGE HINWEISE

Vor Durchführung von Reinigungs- oder Wartungsarbeiten (ordentliche oder außerordentliche Wartung) muss der Strom an der Auszieher abgeschaltet werden. Dazu den Netzstecker abziehen oder den Hauptschalter der Auszieher auf 0 (OFF) stellen. Die Auszieher nicht an Rohrleitungen anschließen, die von Verbrennungsapparaten wie Brenner, Heizungen oder Kamine benützt werden. Sicherstellen, dass die Netzspannung mit den Angaben auf dem silbernen Typenschild in der Auszieher übereinstimmt. Sicherstellen, dass die elektrische Anlage korrekt geerdet ist. Die am Installationsort geltenden und von den lokalen Behörden vorgegebenen Vorschriften zur Luftableitung müssen für die eingeschaltete Abzugshaube beachtet werden. Es wird ausdrücklich darauf hingewiesen, dass ernsthafte Brandgefahr besteht, wenn die im vorliegenden Handbuch beschriebenen Wartungsarbeiten nicht ordnungsmäßig durchgeführt werden.

MONTAGEANLEITUNG

Für die Montage der Auszieher das mitgelieferte Zubehör verwenden und wie auf dem beiliegenden Informationsblatt dargestellt vorgehen.

STROMANSCHLUSS

Der Stromanschluss darf ausschließlich von einem qualifizierten Elektriker durchgeführt werden und muss unter Beachtung der am Installationsort geltenden Vorschriften erfolgen. **Sicherstellen, dass die Netzspannung mit den Angaben auf dem silbernen Typenschild in der Auszieher übereinstimmt.**

Die Auszieher an das Stromnetz anschließen und dazu einen zweipoligen Schalter mit einer Mindestöffnung der Kontakte von 3 mm zwischenschalten. Der Schalter muss bei installierter Auszieher leicht erreichbar sein. Sicherstellen, dass die elektrische Anlage unter Beachtung der geltenden Gesetzgebung und mit einer ordnungsmäßigen Erdung ausgeführt worden ist. Das Stromkabel der Auszieher muss besonders sorgfältig verlegt werden und darf auf keinen Fall durch Löcher geführt werden, die keine Kabelführung haben. Sollte das Stromkabel beschädigt sein, muss es vom Hersteller oder vom Kundendienst des Herstellers ausgewechselt werden, oder aber von einem qualifizierten Elektriker, um Gefahren aller Art vorzubeugen.

Bei Nichtbeachtung der am Installationsort geltenden Sicherheitsvorschriften, die für ein ordnungsmäßiges Funktionieren der elektrischen Anlage erforderlich sind, übernimmt der Hersteller keinerlei Haftung.

Der Hersteller ist nicht für Beeinträchtigungen vom Aussehen der Auszieher haftbar, die durch Nichtbeachtung der oben stehenden Hinweise entstanden sind.

FR INSTRUCTIONS POUR L'UTILISATION

ATTENTION: L'appareil doit être installée uniquement par du personnel habilité. **On décline toute responsabilité au sujet d'installations effectuées par des personnes sans habilitation.** Avant de procéder à l'installation de la hotte, lire attentivement et intégralement ces instructions. Le présent livret doit être conservé pendant toute la vie de l'appareil.

AVERTISSEMENTS

Avant de procéder au nettoyage ou à l'entretien (périodique ou extraordinaire) toujours couper l'alimentation électrique en détachant la fiche ou en agissant sur l'interrupteur général en l'amenant en position 0 (OFF).

Ne pas relier à des conduits utilisés pour des appareils à combustion comme des brûleurs, des chaudières ou des cheminées. Vérifier que la tension du réseau correspond à ce qui est prévu sur l'étiquette argentée placée à l'intérieur de l'appareil. S'assurer que l'installation électrique est réalisée avec la mise à la terre et que celle-ci est efficace. Respecter les normes locales en vigueur et les prescriptions des autorités compétentes relatives à l'évacuation de l'air dans le fonctionnement aspirant de la hotte.

INSTRUCTIONS DE MONTAGE

Pour le montage de l'appareil utiliser les accessoires en dotation et suivre les phases illustrées dans la feuille jointe.

RACCORDEMENT ELECTRIQUE

Le raccordement électrique doit être effectué par du personnel spécialisé, dans le respect des normes et des lois en vigueur.

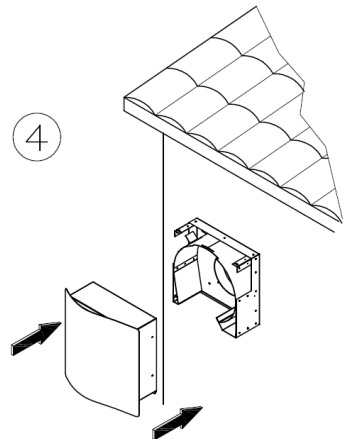
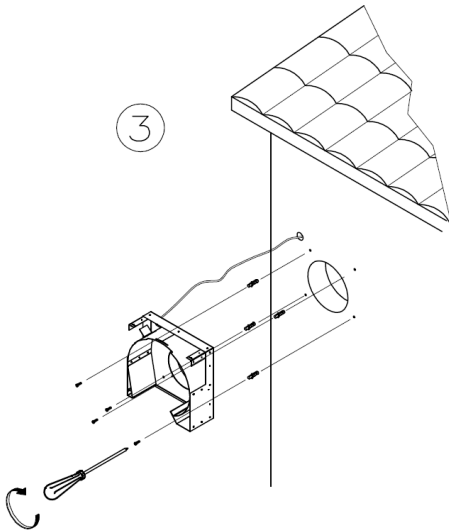
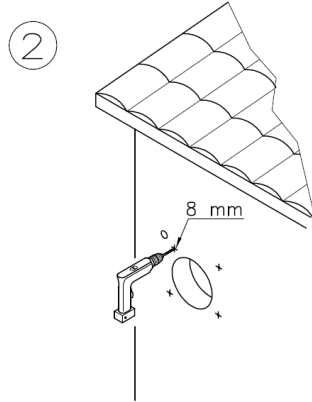
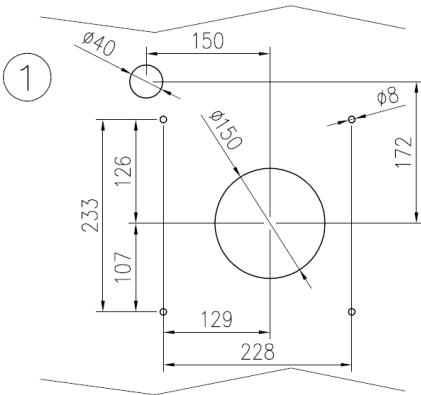
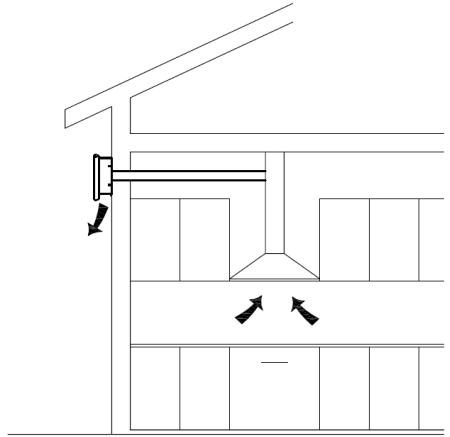
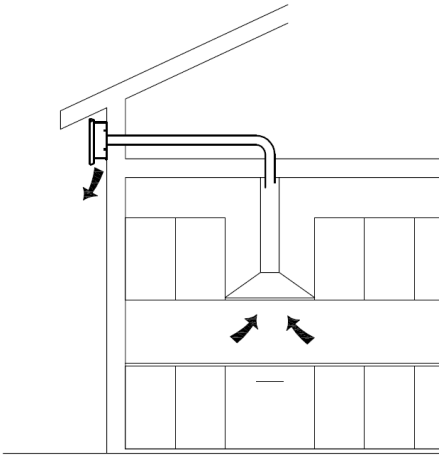
Vérifier que la tension du réseau correspond à celle indiquée sur l'étiquette argentée placée à l'intérieur de l'appareil.

Raccorder la hotte au réseau électrique en interposant un interrupteur bipolaire avec ouverture minimum des contacts de 3mm. L'interrupteur doit pouvoir s'atteindre facilement une fois la hotte installée. Prêter une attention particulière au câble d'alimentation, en vérifiant qu'il ne traverse pas de trous dépourvus de passe-fils. Si le câble d'alimentation est endommagé, il doit être remplacé par le constructeur ou par son service d'assistance technique ou quoi qu'il en soit par une personne avec une qualification similaire, de façon à prévenir tout risque.

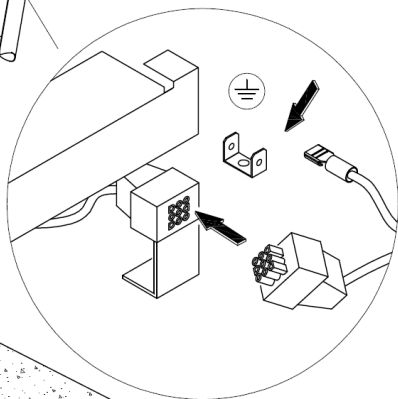
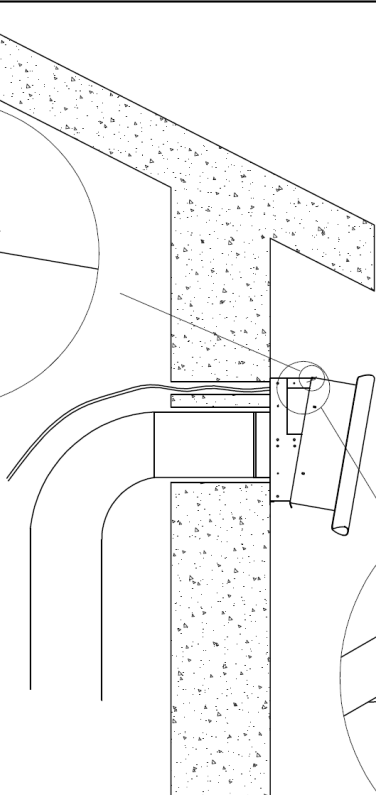
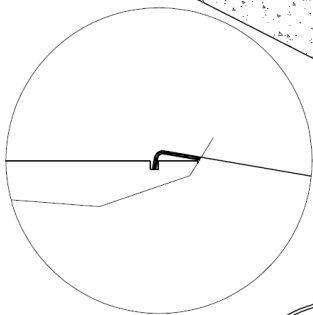
Le constructeur décline toute responsabilité au cas où ne seraient pas respectées les règles de prévention des accidents en vigueur, nécessaires au fonctionnement régulier de l'installation électrique.

La firme constructrice ne répond pas de dommages esthétiques causés par la non observation des indications énumérées ci-dessus.

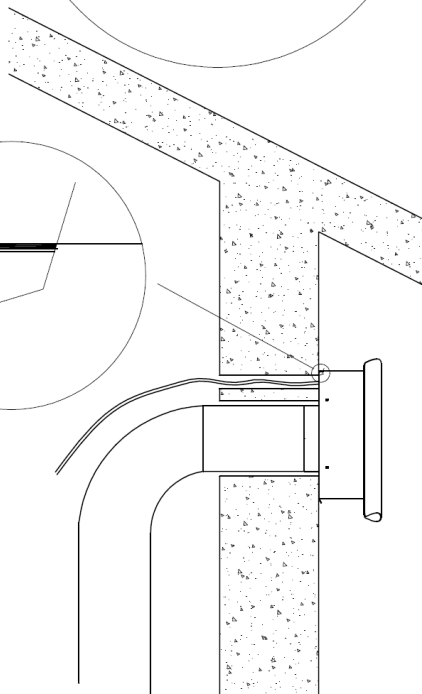
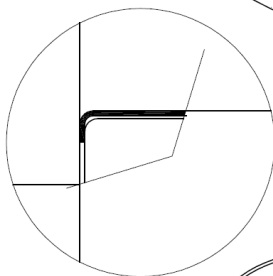
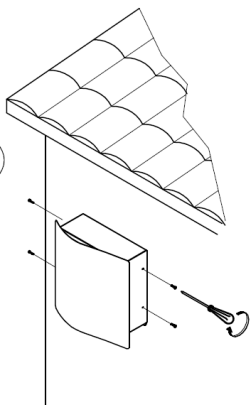
AME

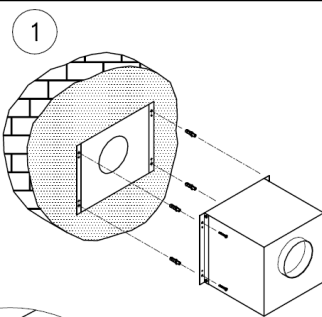
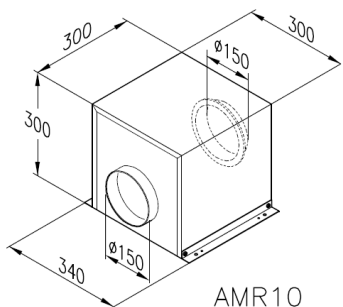


5

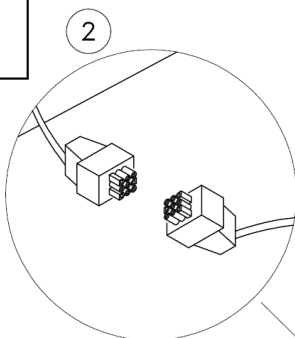


6

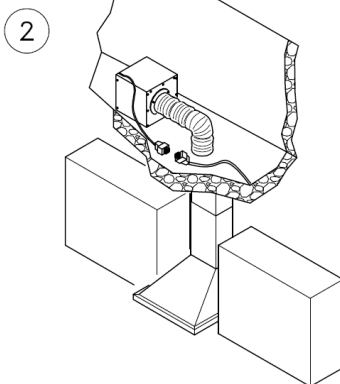
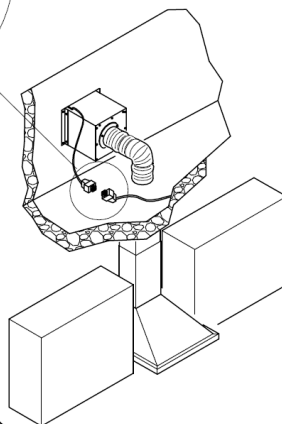
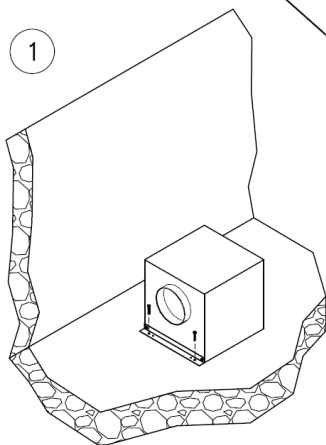


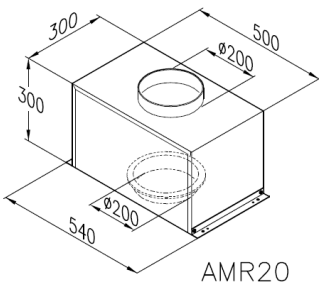


OPZIONE 1
OPTION 1



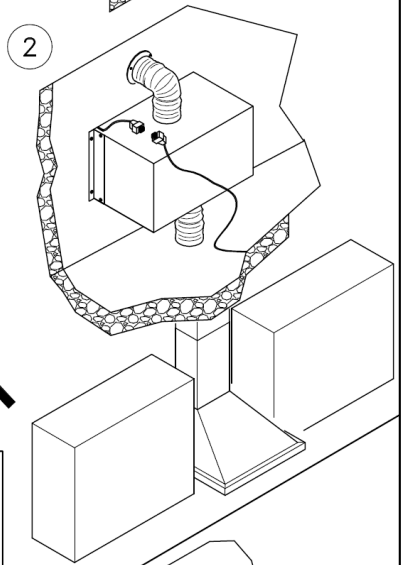
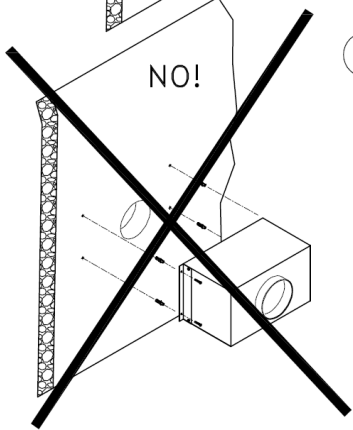
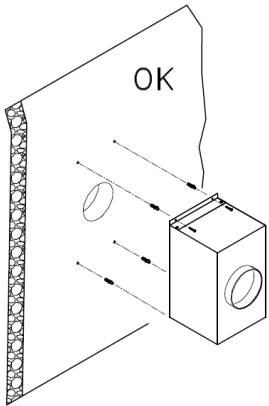
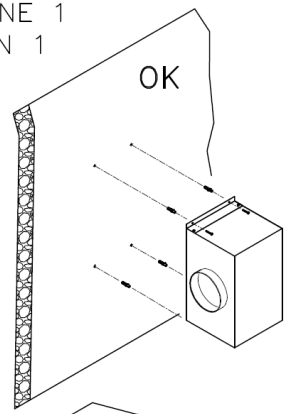
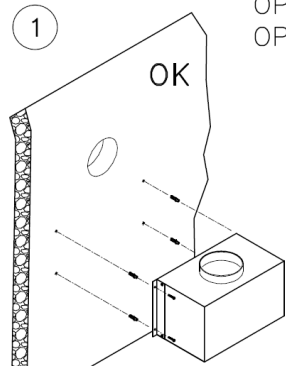
OPZIONE 2
OPTION 2





AMR20

OPZIONE 1
OPTION 1



OPZIONE 2
OPTION 2

