

PAUEN

Deckenlüfter 2016

PAUEN Deckenlüfter 2016



Verena 120x70 cm (UMLUFT)

Seite 2 - 3



Verena 90x60 cm (UMLUFT)

Seite 2 - 3



Alessia 120x70 cm Umluft

Seite 4



PD-01 Flächen - LED 90x60 cm

Seite 5



PD-02 Glas weiß 120x60 cm

Seite 6



Felize Classic 85 / 1150x60 cm

Seite 7 - 9



Felize Classic 85 / 115x55 cm

Seite 7 - 9



Isabella White 90/120x60 cm

Seite 10 - 11



Isabella Classic 90/120x60 cm

Seite 10 - 11

**Externe
Motoren**

Externe Motoren

Seite 12-14

**Umluft-
zubehör**

Umluftzubehör

Seite 15

**Service-
Formular**

Service-Formular

Seite 16

Umluft-Deckenlüfter

Unsere Umluft-Deckenlüfter zeichnen sich einerseits durch eine sehr einfache Montage aus. Es muss keine separate Verkofferung oder abgehängte Decke installiert werden. Andererseits sorgen auswaschbare, regenerierbare Longlife Aktivkohlefilter bei Modell ALESSIA, bzw. 4 KG Aktivkohlegranulat bei Modell VERENA für eine hohe Standzeit und geringe Betriebskosten.





Abb. Verena 120 x 70 cm (2 x LED-Stripes)

VERENA

DECKENLÜFTER FÜR DEN UMLUFTBETRIEB
INKLUSIVE 4 KG AKTIVKOHLEGRANULAT
BREITE 90X60 CM ODER 120X70 CM



Verena 90 cm (1 x LED)



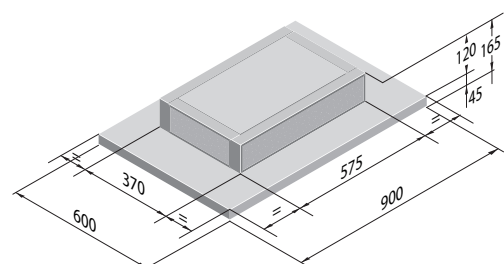
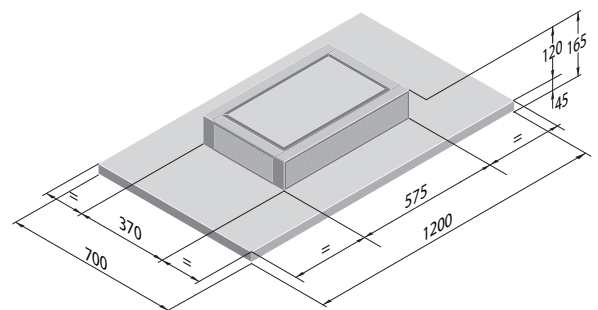
Das Kohlegranulat befindet sich rund um den Motor und kann sehr leicht gewechselt werden.

| Art-Nr. | Ausführung | Maß | € exkl. MWST |
|----------|-------------------------|----------|--------------|
| 4126731L | Glas weiß / Rahmen weiß | 90 x 60 | 1.979.– |
| 4126931L | Glas weiß / Rahmen weiß | 120 x 70 | 2.199.– |

| Zubehör | | € exkl. MWST |
|---------|------------------------------------------|--------------|
| KGR4 | Nachfüllpack Aktivkohlegranulat ca. 4 KG | 109.– |
| 205526 | Metallfettfilter Ersatzbedarf (€/Stk.) | 52.– |

Technische Details

- Energieklasse: Keine - reines Umluftgerät
- Betriebsart: Umluft (ca. 4 kg Aktivkohle ist bei Auslieferung inkl.)
- Leistung: 380 - 650 m³/h
- Geräusch: 38 - 58 dBA
- Motor: max. 90 Watt / max. 380 Pa
- Luftausgang: Zu allen Seiten durch Aktivkohle-Behälter
- Beleuchtung: 120 cm: 2 x 12 W (4200° K) / 90 cm : 1 x 17 Watt
- Steuerung: 4 Stufen über Fernbedienung, Sättigungsanzeige, Nachlaufautomatik
- Fettfilter: Metallfilter spülmaschinene geeignet (2 Stück)
- Montagehöhe: empf. max. 250 cm ab Boden
- Besonderheit: - 4 KG Aktivkohlegranulat (bei Auslieferung inkl.)
- einfachste Montage, ohne extra Verkleidung





ALESSIA

DECKENLÜFTER FÜR DEN UMLUFTBETRIEB
 INKLUSIVE REGENERIERBARER LONGLIFE-FILTER
 BREITE 120X70 CM, KEINE VERKLEIDUNG NÖTIG



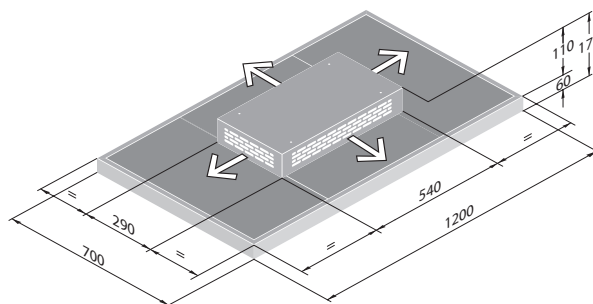
Regenerierbare Longlife Filter
 im Alurahmen

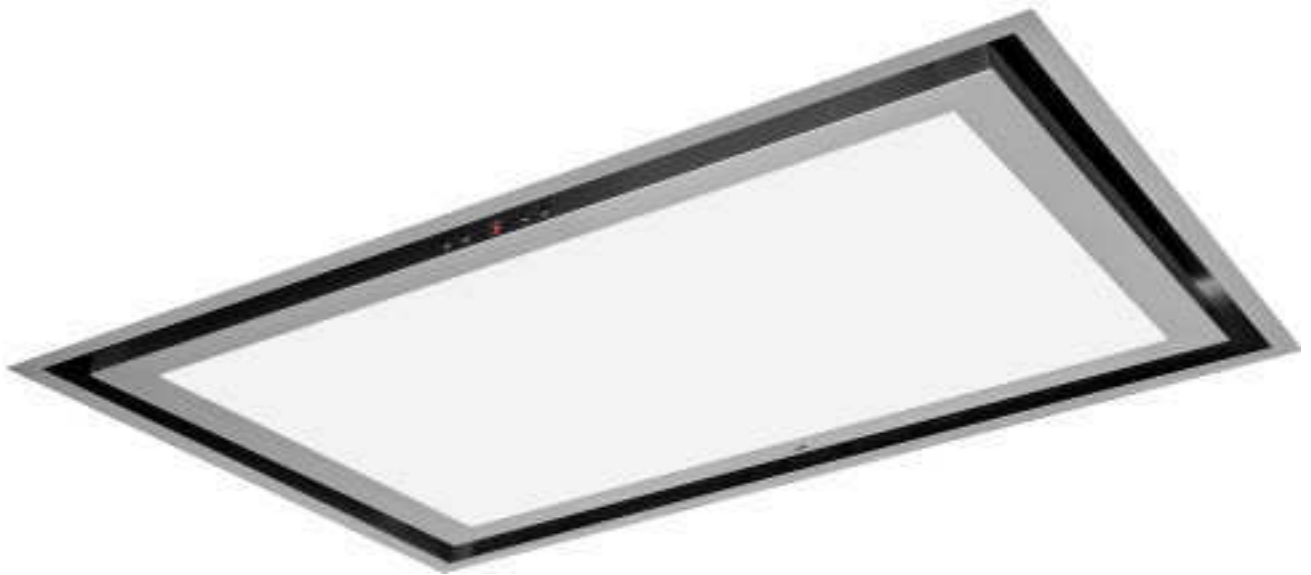
| Art.-Nr. | Ausführung | Maß | € exkl. MWST |
|-----------|----------------------------|----------|--------------|
| 4128971-L | Edelstahl / Glas satiniert | 120 x 70 | 2.549.– |

| Zubehör | € exkl. MWST |
|-----------------------------------------------|--------------|
| SF40L Aktivkohlefilter-Set (3 Stück = Set) | 179.– |
| 205520 Metallfettfilter Ersatzbedarf (€/Stk.) | 52.– |

Technische Details

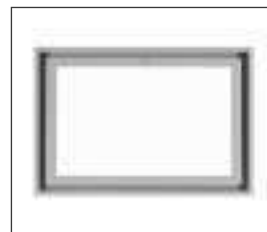
- Energieklasse: Keine – reines Umluftgerät
- Betriebsart: Umluft (3 regenerierbare longlife Aktivkohlefilter inkl.)
- Leistung: 380 - 650 m³/h
- Geräusch: 35 - 58 dBA
- Motor: max. 90 Watt / max. 380 Pa
- Luftausgang: Zu allen Seiten
- Beleuchtung: 4 x 1,2 W (4000° K) LED-Spots
- Steuerung: 4 Stufen über Fernbedienung, Sättigungsanzeige, Nachlaufautomatik
- Fettfilter: Metallfilter spülmaschinengeeignet (3 Stück)
- Montagehöhe: empf. max. 250 cm ab Boden
- Besonderheit:
 - 3 regenerierbare Aktivkohlefilter (bei Auslieferung inkl.)
 - einfachste Montage, ohne extra Verkleidung
 - optimiert für den Umluftbetrieb





PD-01

DECKENLÜFTER MIT FLÄCHEN LED PANEL,
INKLUSIVE MOTOR, BREITE 90X60 CM



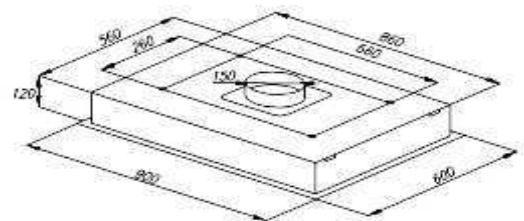
| Art.-Nr. | Ausführung | Maß | € exkl. MWST |
|----------|-----------------------|---------|--------------|
| 5101141 | Edelstahl / LED-Panel | 90 x 60 | 1.699.– |

Der Motor ist im Preis inklusive.
Mindesthöhe bei vertikaler Abluftanschluß: 430 mm
Mindesthöhe bei horizontalem Abluftanschluß: 370 mm
Motorkabellänge: 3 m

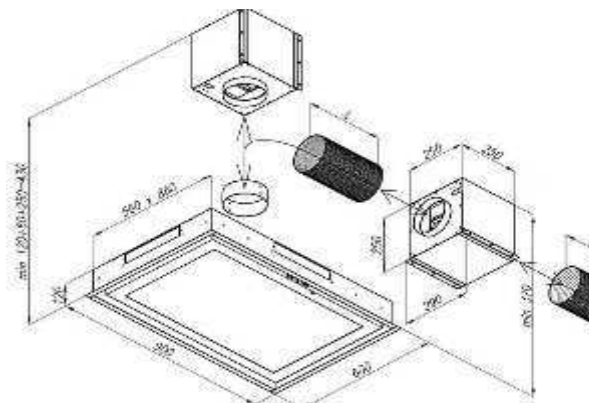
| Art.-Nr. | Umluftzubehör / Ersatzbedarf | € exkl. MWST |
|----------|-------------------------------------------------------------------------------------|--------------|
| KB01 | Universal-Kohlefilterbox, inkl. Longlife Aktivkohlefilter + Lüftungsgitter(s.S.14) | 219.– |
| S305574 | Einweg Aktivkohlefilter-Set (2 Stk.) | 49.– |
| S305574L | Longlife Aktivkohlefilter-Set (2 Stk.) | 89.– |
| 205574 | Metallfettfilter 280x30 mm (€/Stk.) | 52.– |

Technische Details

- Energieklasse: B
- Betriebsart: Abluft / Umluft
- Leistung: 266 – 471 / 548 m³/h (1. - 3. Stufe / Intensivstufe)
- Geräusch: 45 – 58/ 62 dB (1. - 3. Stufe / Intensivstufe)
- Motor: max. 240 Watt / max. 380 Pa
- Luftausgang: ø150 mm
- Beleuchtung: 30 Watt Flächen LED (3000° K)
- Steuerung: 3 Stufen + Intensiv über Fernbedienung, Sättigungsanzeige, Nachlaufautomatik
- Fettfilter: Metallfilter spülmaschinene geeignet (2 Stück)
- Montagehöhe: empf. max. 250 cm ab Boden
- Besonderheit: - Flächen LED-Panel
- Motor kann direkt angeschlossen werden oder bis zu einer Entfernung von 3 m



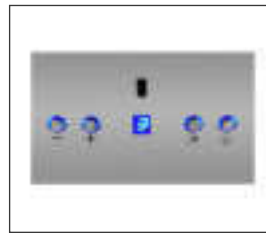
Ausschnitt: 870x570 mm





PD-02

DECKENLÜFTER MIT RANDABSAUGUNG,
INNENRAUMMOTOR INKLUSIVE,
BREITE 120X60 CM



| Art.-Nr. | Ausführung | Maß | € exkl. MWST |
|----------|------------------------|----------|--------------|
| 5102141 | Edelstahl / Glas weiss | 120 x 60 | 1.249.– |

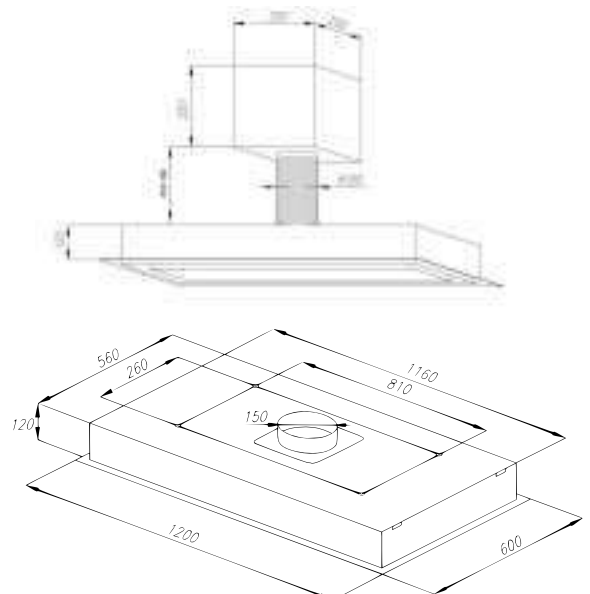
Der Motor ist im Preis inklusive.
Mindesthöhe bei vertikaler Abluftanschluß: 430 mm
Mindesthöhe bei horizontalem Abluftanschluß: 370 mm
Motorkabellänge: 3 m

| Art.-Nr. | Umluftzubehör / Ersatzbedarf | € exkl. MWST |
|----------|----------------------------------------------------------------------------------|--------------|
| KB01 | Universal-Kohlefilterbox, inkl. Longlife Aktivkohlefilter Umluftgitter (s.S.12) | 219.– |
| S305572 | Einweg Aktivkohlefilter-Set (2 Stk.) | 49.– |
| S305572L | Longlife Aktivkohlefilter-Set (2 Stk.) | 89.– |
| 205572 | Metallfettfilter 250 x 222,5 mm | 52.–/Stk. |

Technische Details

Energieklasse: B
Betriebsart: Abluft / Umluft
Leistung: 292 – 553 / 694 m³/h (1. - 3. Stufe / Intensivstufe)
Geräusch: 45 – 58/ 62 dB (1. - 3. Stufe / Intensivstufe)
Motor: max. 240 Watt / max. 380 Pa
Luftausgang: ø150 mm
Beleuchtung: 4 x 3 Watt LED Spots(3000° K)
Steuerung: 3 Stufen + Intensiv über Fernbedienung, Sättigungsanzeige, Nachlaufautomatik

Fettfilter: Metallfilter spülmaschinene geeignet (2 Stück)
Montagehöhe: empf. max. 250 cm ab Boden
Besonderheit: - Flächen LED-Panel
 - Motor als Flanschmotor oder Separatraumlüfter einsetzbar



FELIZE & ISABELLA

BEIDE MODELLE SIND ENTWEDER MIT AUFGESETZTEM MOTOR (INTERN), ODER ALS EXTERNE GERÄTE ERHÄLTlich

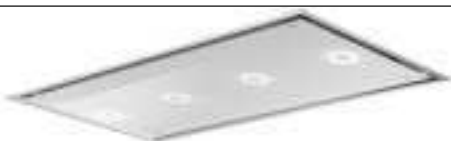
FELIZE MIT RAHMEN EDELSTAHL / GLAS WEISS ODER RAHMEN WEISS / GLASABDECKUNG WEISS

ISABELLA CLASSIC: RAHMEN EDELSTAHL / GLAS SATIN

ISABELLA EXTRA WHITE: RAHMEN WEISS LACK / GLAS WEISS



FELIZE
RAHMEN EDELSTAHL



ISABELLA INOX
KOMPLETT EDELSTAHL



ISABELLA EXTRA-WHITE
RAHMEN UND GLAS WEISS





Abb: Felize mit weißem Rahmen

FELIZE EXTERN

DECKENLÜFTER MIT GERINGER AUFBAUHÖHE
 RAHMEN WEISS ODER EDELSTAHL / GLAS WEISS
 IN DEN BREITEN 85 X 55 CM ODER 115 X 55 CM



| Art.-Nr. | Ausführung | Maß | € exkl. MWST |
|----------|-------------------------------|----------|--------------|
| 4127731L | Rahmen Edelstahl / Glas weiss | 85 x 55 | 1.199.– |
| 4127931L | Rahmen Edelstahl / Glas weiss | 115 x 55 | 1.299.– |
| 4127751L | Rahmen weiss / Glas weiss | 85 x 55 | 1.199.– |
| 4127951L | Rahmen weiss / Glas weiss | 115 x 55 | 1.299.– |

| Art.-Nr. | EXTERNE MOTORN | € exkl. MWST |
|----------|----------------------------------------------------------------|--------------|
| AMF10 | Flachmotor, max. 710 m ³ /h | 649.– |
| AMF13 | Flachmotor, max. 826 m ³ /h | 699.– |
| AR09-15 | Würfelmotor, max. 690 m ³ /h | 579.– |
| AR1-15 | Würfelmotor, max. 830 m ³ /h | 599.– |
| AR3-15 | Würfelmotor, $\varnothing 200$ mm, max. 1250 m ³ /h | 1.199.– |
| AR2 | Aussenwandmotor, max. 820 m ³ /h | 999.– |
| AR5 | Dachmotor, max. 820 m ³ /h | 1.399.– |

Ein Gebläse der AR-AMF-Reihe muss hinzubestellt werden.

Eine Übersicht dieser Motoren finden Sie ab Seite 12

Umluftzubehör + Ersatzfilter entnehmen Sie der Folgeseite.

Technische Details EXTERNE AUSFÜHRUNG

- Energieklasse: B mit allen externen Motoren - außer AR3
- Betriebsart: Abluft / Umluft
- Leistung: siehe Motoren Seite 12
- Geräusch: siehe Motoren Seite 12
- Motor: siehe Motoren Seite 12
- Luftausgang: $\varnothing 150$ / 200 mm nach oben, oder seitlich
 Flachkanalsystem B x H: 230x80 mm / 220x90cmm
- Beleuchtung: 85cm: 3 x 1,2 Watt 115 cm: 4 x 1,2 W (4000° K)
- Steuerung: Fernbedienung, 3 Stufen + Intensivstufe
 Sättigungsanzeige, Nachlaufautomatik
- Fettfilter: Metallfilter spülmaschinengeeignet (2 Stück / 3 Stück)
- Montagehöhe: empf. max. 250 cm ab Boden
- Besonderheit:
 - geringe Aufbauhöhe
 - montagefreundlich
 - große Auswahl an Motoren und Anschlußmöglichkeiten

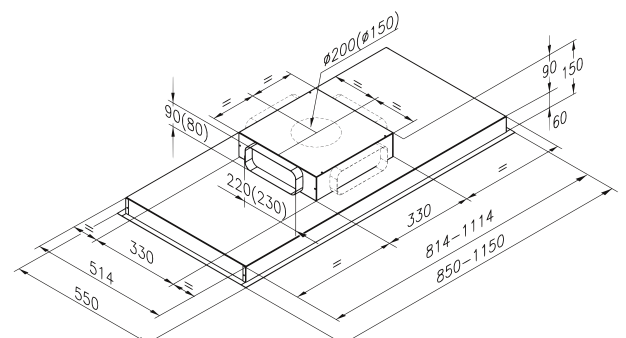




Abb: Felize mit Edelstahlrahmen

FELIZE INTERN

DECKENLÜFTER MIT AUFGESETZTEM MOTOR
 RAHMEN WEISS ODER EDELSTAHL / GLAS WEISS
 IN DEN BREITEN 85 X 55 CM ODER 115 X 55 CM



| Art.-Nr. | Ausführung | Maß | € exkl. MWST |
|-------------|-------------------------------|----------|--------------|
| 4127731-MLA | Rahmen Edelstahl / Glas weiss | 85 x 55 | 1.399.- |
| 4127931-MLA | Rahmen Edelstahl / Glas weiss | 115 x 55 | 1.499.- |
| 4127951-MLA | Rahmen weiss / Glas weiss | 85 x 55 | 1.399.- |
| 4127951-MLA | Rahmen weiss / Glas weiss | 115 x 55 | 1.499.- |

| Art.-Nr. | UMLUFTZUBEHÖR / ERSATZBEDARF | € exkl. MWST |
|----------|-----------------------------------------------------------------------------------|--------------|
| KB01 | Universal- Kohlefilterbox, inkl. Longlife Aktivkohlefilter Umluftgitter (s.S.12) | 219.- |
| F37 | Aktivkohlefilter (85 cm=2 Stk./115 cm=3 Stk) | 45.-* |
| F37L | Longlife Aktivkohlefilter (regenerierbar) (85 cm=2 Stk.115 cm=3 Stk) | 73.-* |
| 205520 | Metallfilter (85 cm=2 Stk./115 cm=3 Stk) | 52.-* |

*Alle Preise pro Stück

Technische Details INTERNE AUSFÜHRUNG

Energieklasse: A

Betriebsart: Abluft / Umluft

Leistung: 323 – 577 / 766 m³/h (1. - 3. Stufe / Intensivstufe)

Geräusch: 47 – 61 / 67 dBA (1. - 3. Stufe / Intensivstufe)

Motor: max. 280 Watt / max. 597 Pa Druck

Luftausgang: ø150 mm in jede Richtung

Beleuchtung: 85cm: 3 x 1,2 Watt 115 cm: 4 x 1,2 W (4000° K)

Steuerung: Fernbedienung, 3 Stufen + Intensivstufe
 Sättigungsanzeige, Nachlaufautomatik

Fettfilter: Metallfilter spülmaschinene geeignet (2 Stück / 3 Stück)

Montagehöhe: empf. max. 250 cm ab Boden

Besonderheit: - geringe Aufbauhöhe
 - montagefreundlich
 - Motor kann in jede Richtung gedreht werden

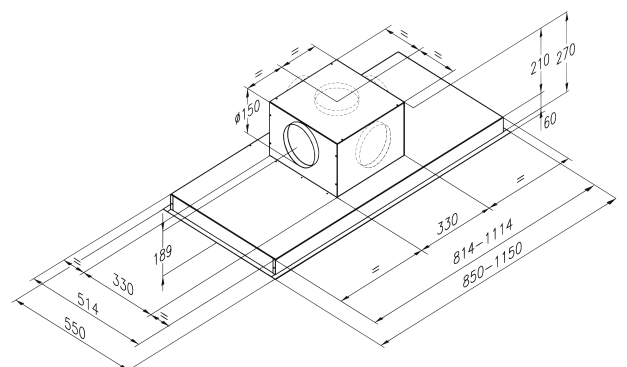




Abb: Isabella mit weißem Rahmen und weißem Glas

ISABELLA EXTERN

RAHMEN EDELSTAHL / GLAS SATIN
 RAHMEN LACK WEISS / GLAS WEISS
 IN DEN BREITEN 88 X 58 CM ODER 118 X 58 CM



| Art.-Nr. | Ausführung | Maß | € exkl. MWST |
|----------|-----------------------------------|----------|--------------|
| 4129731L | Rahmen Edelstahl / Glas satiniert | 88 x 58 | 1.499.– |
| 4129931L | Rahmen Edelstahl / Glas satiniert | 118 x 58 | 1.599.– |
| 4129751L | Rahmen weiss / Glas weiss | 88 x 58 | 1.549.– |
| 4129951L | Rahmen weiss / Glas weiss | 118 x 58 | 1.699.– |

Edelstahl-Ausführungen haben eine Lieferzeit von 4 - 6 Wochen

| | | | |
|----------|--------------------------------------|----------|---------|
| 4129771L | Rahmen Edelstahl / Abdeckung Edelst. | 88 x 58 | 1.599.– |
| 4129971L | Rahmen Edelstahl / Abdeckung Edelst. | 118 x 58 | 1.699.– |

| Art.-Nr. | EXTERNE MOTORN | € exkl. MWST |
|----------|---------------------------------------------------|--------------|
| AMF10 | Flachmotor, max. 710 m ³ /h | 649.– |
| AMF13 | Flachmotor, max. 826 m ³ /h | 699.– |
| AR09-15 | Würfelmotor, max. 690 m ³ /h | 579.– |
| AR1-15 | Würfelmotor, max. 830 m ³ /h | 599.– |
| AR3-15 | Würfelmotor, ø200 mm, max. 1250 m ³ /h | 1.199.– |
| AR2 | Aussenwandmotor, max. 820 m ³ /h | 999.– |
| AR5 | Dachmotor, max. 820 m ³ /h | 1.399.– |

Ein Gebläse der AR-AMF-Reihe muss hinzubestellt werden.
 Eine Übersicht dieser Motoren finden Sie ab Seite 12
 Umluftzubehör + Ersatzfilter entnehmen Sie der Folgeseite.

Technische Details EXTERNE AUSFÜHRUNG

Energieklasse: B mit allen externen Motoren - außer AR3

Betriebsart: Abluft / Umluft

Leistung: siehe Motoren Seite 12

Geräusch: siehe Motoren Seite 12

Motor: siehe Motoren Seite 12

Luftausgang: ø150 / 200 mm nach oben, oder seitlich
 Flachkanalsystem B x H: 230x80 mm / 220x90cmm

Beleuchtung: 88 cm: 3 x 1,2 Watt 115 cm: 4 x 1,2 W (4000° K)

Steuerung: Fernbedienung, 3 Stufen + Intensivstufe
 Sättigungsanzeige, Nachlaufautomatik

Fettfilter: Metallfilter spülmaschineneeignet (2 Stück / 3 Stück)

Montagehöhe: empf. max. 250 cm ab Boden

Besonderheit: - geringe Aufbauhöhe
 - montagefreundlich
 - große Auswahl an Motoren und Anschlußmöglichkeiten

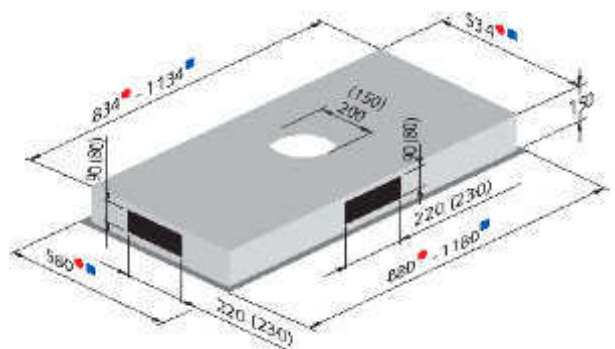




Abb: Isabella mit Edelstahlrahmen und satiniertem Glas

ISABELLA INTERN

RAHMEN EDELSTAHL / GLAS SATIN
 RAHMEN LACK WEISS / GLAS WEISS
 IN DEN BREITEN 88 X 58 CM ODER 118 X 58 CM



Abb: Isabella Edelstahl

| Art.-Nr. | Ausführung | Maß | € exkl. MWST |
|-------------|-----------------------------------|----------|--------------|
| 4129731-MLA | Rahmen Edelstahl / Glas satiniert | 88 x 58 | 1.749.– |
| 4129931-MLA | Rahmen Edelstahl / Glas satiniert | 118 x 58 | 1.899.– |
| 4129751-MLA | Rahmen weiss / Glas weiss | 88 x 58 | 1.799.– |
| 4129951-MLA | Rahmen weiss / Glas weiss | 118 x 58 | 1.949.– |

Edelstahl-Ausführungen haben eine Lieferzeit von 4 - 6 Wochen

| | | | |
|----------|--------------------------------------|----------|---------|
| 4129771L | Rahmen Edelstahl / Abdeckung Edelst. | 88 x 58 | 1.579.– |
| 4129971L | Rahmen Edelstahl / Abdeckung Edelst. | 118 x 58 | 1.799.– |

| Art.-Nr. | UMLUFTZUBEHÖR / ERSATZBEDARF | € exkl. MWST |
|----------|-----------------------------------------------------------------------------------|--------------|
| KB01 | Universal- Kohlefilterbox, inkl. Longlife Aktivkohlefilter Umluftgitter (s.S.12) | 219.– |
| F37 | Aktivkohlefilter (85 cm=2 Stk./115 cm=3 Stk) | 45.–* |
| F37L | Longlife Aktivkohlefilter (regenerierbar) (88 cm=2 Stk.118 cm=3 Stk) | 73.–* |
| 205520 | Metallfilter (85 cm=2 Stk./115 cm=3 Stk) | 52.–* |

*Alle Preise pro Stück

Technische Details INTERNE AUSFÜHRUNG

Energieklasse: A

Betriebsart: Abluft / Umluft

Leistung: 323 – 577 / 766 m³/h (1. - 3. Stufe / Intensivstufe)

Geräusch: 47 – 61 / 67 dBA (1. - 3. Stufe / Intensivstufe)

Motor: max. 280 Watt / max. 597 Pa Druck

Luftausgang: ø150 mm in jede Richtung

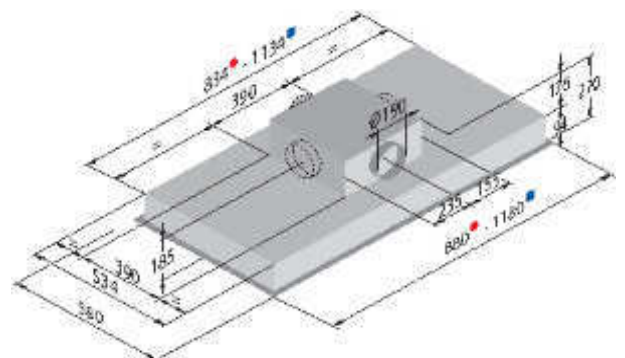
Beleuchtung: 88cm: 3 x 1,2 Watt 118 cm: 4 x 1,2 W (4000° K)

Steuerung: Fernbedienung, 3 Stufen + Intensivstufe
 Sättigungsanzeige, Nachlaufautomatik

Fettfilter: Metallfilter spülmaschinene geeignet (2 Stück / 3 Stück)

Montagehöhe: empf. max. 250 cm ab Boden

Besonderheit: - geringe Aufbauhöhe
 - montagefreundlich
 - Motor kann in jede Richtung gedreht werden



EXTERNE MOTOREN

Grundsätzlich kann an jede dafür vorgesehene Wand-, Inselhaube oder Deckenlüfter ein externer Motor angeschlossen werden. Da unsere Geräte von Haus aus leise sind, ist ein externes Gebläse nicht in jedem Fall automatisch leiser. Ein Geräuschvorteil wird ab ca. 3 Meter Abluftweg erreicht. Die besten Geräuschwerte werden mit glattwandigem Rohr in einem größtmöglichen Durchmesser erreicht. Hierzu empfehlen wir unser Rundrohrsystem D: 150 mm. Der Abluftweg sollte so wenig Bögen wie möglich haben, und so kurz wie möglich sein. Soll die Abluftführung durch einen zweiten Raum, oder den Dachboden verlegt werden, muss das Rohrsystem aus unbrennbarem Material sein. Unbrennbares Aluminiumflexrohr ist Kunststoff-Spiralschlauch grundsätzlich vorzuziehen. Spiralschlauch verschlechtert die Motorleistung und erhöht den Geräuschpegel, durch die Verwirbelungen die im innern des Schlauches entstehen. Die Dunstabzugshaube, Deckenlüfter und der Motor müssen aufeinander abgestimmt sein. Kombinieren Sie unsere Geräte nur mit den von uns empfohlenen Motoren.

Neben dem Geräuschvorteil, bieten externe Motoren beispielsweise bei Deckenlüftern die Möglichkeit eine geringere Abhängungshöhe der Decke zu realisieren. Sie finden bei uns alle gängigen Varianten an externen Gebläsearten. Hierzu gehören:

Innenmontage

Flach-/Sockelmotoren (AMF10 + AMF13)

Würfelmotoren (AR-09, AR1-15, AR3-15)

Außenbereich:

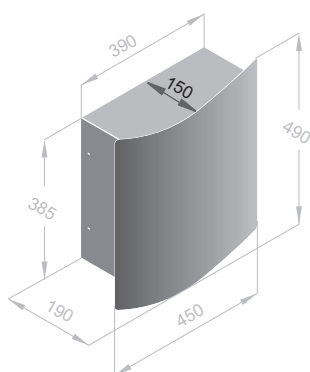
Außenwandmotor (AR2)

Dachmotor (AR5)

Weiter Informationen zu den Motoren, wie Detailzeichnungen; genaue Leistungs- und Geräuschdaten, oder Montageanleitungen finden Sie unter www.pauen.de

Bitte beachten:

Trotz hoher Qualitätsstandards ist es niemals Ausgeschlossen, dass im Laufe der Zeit ein Defekt auftreten kann. L t. UVV (Unfallverhütungsvorschriften) muss ab einer Arbeitshöhe von 2,80 Meter eine Montagehilfe, Arbeitshilfe zur Verfügung gestellt werden. Hierfür anfallende Kosten werden nicht übernommen.



AR-2 Aussenwandmotor

| Art.-Nr. | Ausführung | Maß | € exkl. MWST |
|----------|-----------------------|----------|--------------|
| AR2 | Außenwandmotor | | 999,- |
| 35108 | Rückstauklappe Metall | Ø 150 mm | 39,- |

Technische Details

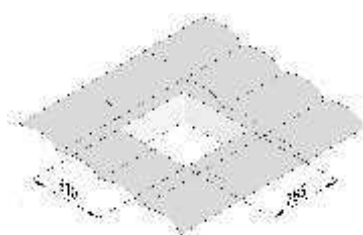
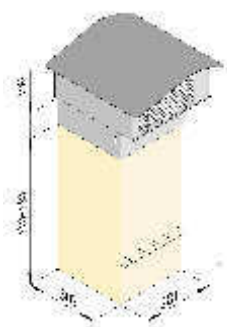
Leistung: max. 855 m³/h bei max. 190 Watt
 Druck: max. 760 Pa
 Geräusch: 55 - 85 dBA
 Stutzen: ø150 mm
 Stromversorgung: über Dunsthaube, 10 m Kabel am Motor

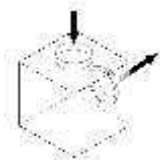
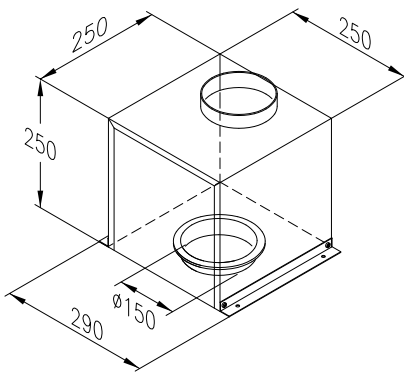
AR-5 Dachmotor (AR2 + Dachkit)

| Art.-Nr. | Ausführung | Maß | € exkl. MWST |
|----------|------------|-----|--------------|
| AR5 | Dachmotor | | 1.390,- |

Technische Details

Leistung: max. 855 m³/h bei max. 190 Watt
 Druck: ma. 760 Pa
 Geräusch: 65 - 85 dBA
 Luftausgang: ø150 mm (Richtung wählbar)
 Stromversorgung: über Dunsthaube, 10 m Kabel am Motor





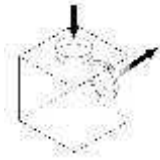
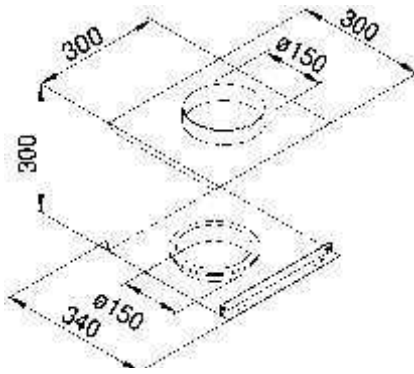
AR09-15 Externer Motor Innenraum

| Art.-Nr. | Ausführung | € exkl. MWST |
|----------|-------------------|--------------|
| AR09-15 | Separatraumlüfter | 579.- |

Technische Details

Leistung: max. 680 m³/h bei max. 235 Watt
 Druck: max. 560 Pa
 Geräusch: 51 - 72 dBA
 Luftausgang: ø150 mm (Richtung wählbar)
 Stromversorgung: über Dunsthauben, 10 m Kabel am Motor

über Dunsthauben, 10 m Kabel am Motor

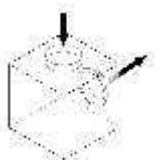
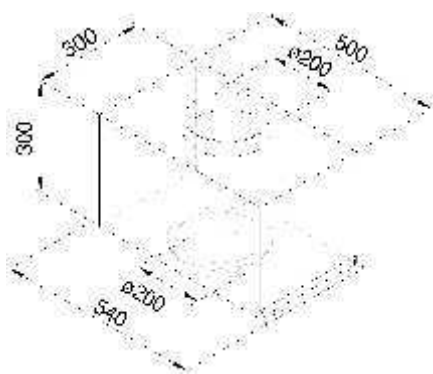


AR1-15 Externer Motor Innenraum

| Art.-Nr. | Ausführung | Maß | € exkl. MWST |
|----------|-------------------|-----|--------------|
| AR1-15 | Separatraumlüfter | | 639.- |

Technische Details

Leistung: max. 835 m³/h bei max. 345 Watt
 Druck: maxkann. 580 Pa
 Geräusch: 40 - 73 dBA
 Luftausgang: ø150 mm (Richtung wählbar)
 Stromversorgung: über Dunsthauben, 10 m Kabel am Motor

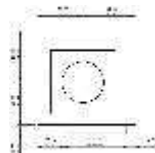
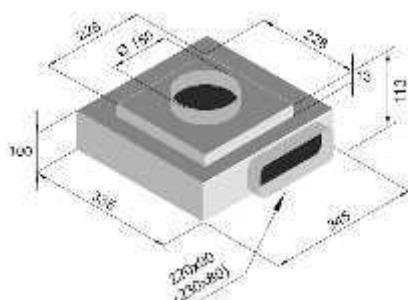


AR3-15 Externer Motor Innenraum ø200

| Art.-Nr. | Ausführung | Maß | € exkl. MWST |
|----------|-------------------|-----|--------------|
| AR1-15 | Separatraumlüfter | | 1.199.- |

Technische Details

Leistung: max. 1330 m³/h bei max. 690 Watt
 Druck: max. 590 Pa
 Geräusch: 48 - 75 dBA
 Luftausgang: ø200 mm (Richtung wählbar)
 Stromversorgung: über Dunsthauben, 10 m Kabel am Motor



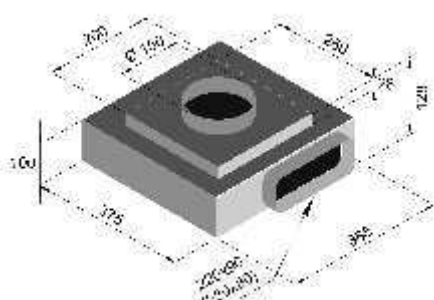
Flachkanal ist Luftauslass

AMF10 Flachmotor - Sockelmotor

| Art.-Nr. | Ausführung | Maß | € exkl. MWST |
|----------|--------------------------|-----|--------------|
| AMF10 | Flachmotor / Sockelmotor | | 649.- |

Technische Details

Leistung: max. 790 m³/h bei max. 145 Watt
 Druck: max. 600 Pa
 Geräusch: 56 - 78 dBA
 Lufteingang: ø150 mm
 Luftausgang: Flachkanal 220x90 mm oder 230 x 80 mm
 Stromversorgung: über Dunsthauben, 10 m Kabel am Motor



Flachkanal ist Luftauslass

AMF13 Flachmotor - Sockelmotor

| Art.-Nr. | Ausführung | Maß | € exkl. MWST |
|----------|--------------------------|-----|--------------|
| AMF13 | Flachmotor / Sockelmotor | | 699.- |

Technische Details

Leistung: max. 855 m³/h bei max. 190 Watt
 Druck: max. 760 Pa
 Geräusch: 64 - 80 dBA
 Lufteingang: ø150 mm
 Luftausgang: Flachkanal 220x90 mm oder 230 x 80 mm
 Stromversorgung: über Dunsthauben, 10 m Kabel am Motor

UMLUFT

Sollte baulich bedingt kein Abluftbetrieb möglich sein, empfehlen wir unsere speziell für den Umluftbetrieb konzipierten Modelle VERENA und ALESSIA. Diese beiden Deckenlüfter benötigen weder eine separate Verkofferung oder eine abgehängte Decke. Der Motor und die Kohlefilter sind für den reinen Umluftbetrieb optimiert.

Soll der Deckenlüfter vollständig in die Decke integriert werden, stehen grundsätzlich auch alle weiteren Modelle zur Auswahl. Ob mit internem Gebläse oder externem Motor für die Innenmontage. Hierbei werden die Aktivkohlefilter, wie bei den meisten anderen Gerätetypen hinter den Metallfettfilter befestigt. Sie haben die Wahl zwischen hörkömmlichen Einwegfiltern oder sogenannter Longlife-Aktivkohlefiltern, die in der Spülmaschine gereingt werden können.

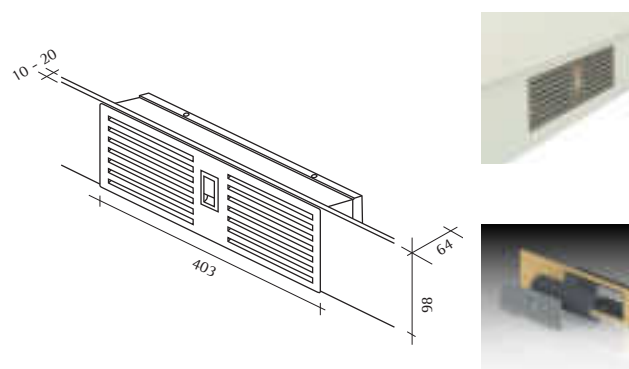
Alternativ zu den geräteabhängigen Kohlefiltern, kann unsere neue Universal-Kohlefilter-Box KB-01 eingesetzt werden, die für den Sockel, Schrank- oder Deckeneinbau geeignet ist.

In die Box integriert ist ein Longlife-Kohlefilter, der leicht zugänglich ist und einzeln nachbestellt werden kann. Gleichzeitig dient die Box als Edelstahl-Lüftungsgitter.

Es können Flachkanalsysteme mit Breite zw. :148 - 220 mm und einer Höhe von: 52 - 90 mm angeschlossen werden.

Bedenken Sie bei der Planung, dass auf der Intensivstufe ca. 700 m³/h Luft, gebündelt aus dem Lüftungsgitter entströmt. Wir raten, den Luftaustritt so zu positionieren, dass die zuvor angesaugte Luft waagrecht in einen großen Raum geleitet wird.

VERMEIDEN SIE EINE LUFTRÜCKFÜHRUNG MIT WENIGER ALS 3 METER ZUR NÄCHSTEN WAND, SCHRANK BZW. WIDERSTAND.



Ist der Raum, in den die Luft zurückgeführt wird zu klein, oder der Luftaustritt zu nah am Ansaugbereich des Lüfters, ist es wahrscheinlich, dass die bereits angesaugte Luft, erneut in den Luftstrom gelangt und eine negative Querströmung entsteht. Dies führt zu einer Verteilung von Fett und Geruch in Küche und Wohnbereich. Sollte zu wenig Platz vorhanden sein, empfehlen wir den Einsatz einer klassischen Inselhaube, einem sogenannten Downdraft System oder einer Arbeitsplattenhaube.

TIP: Sowohl Metallfilter und auch Aktivkohlefilter müssen regelmäßig gereinigt bzw. ersetzt werden. Reinigen Sie die Metallfettfilter mindestens einmal montlich in der Spülmaschine oder in nicht ätzender Seifenlauge. Verstopfte Metallfilter erhöhen das Betriebsgeräusch der Dunstabzugshauben und mindern die Saugleistung. Gleichzeitig stellen sie eine Brandgefahr dar.

Besonders bei umluftbetriebenen Geräten, kann es bei unregelmäßiger Pflege zu Bakterien- und Schimmelpilzbefall kommen, die ggf. noch durch den Ventilator im Raum vereilt werden.

Alle herkömmlichen Einweg-Kohlefilter sollten je nach Kochverhalten, jedes halbe Jahr getauscht werden. Dann ist die Aktivkohle i.d.R. gesättigt und nahezu wirkungslos. Die Verwendung einer Nachlaufautomatik verlängert die Lebensdauer der Kohlefilter, da diese vollständig getrocknet werden. Longlife Aktivkohlefilter können entsprechend gereinigt und regeneriert werden.

KB-01 Universal-Kohlefilter-Box

| Art.-Nr. | Ausführung | Maß | € exkl. MWST |
|----------|---------------------------------------|---------|--------------|
| KB-01 | Edelstahlgitter inkl. Longlife-Filter | | 219.- |
| K99.9 | Longlife-Filter zu KB-01 Ersatz | 385x115 | 73.- |

Technische Details

| | |
|-------------|-------------------------------------------------------------------------|
| Flachkanal: | Einstellbar zwischen: Breite: zw. 148 - 220 mm / Höhe zw. 52 - 90 mm |
| Material: | Außengitter Edelstahl |
| Ausschnitt: | 403 x 99 mm |

PAUEN-SERVICE FORMULAR

fax: +49(0)741/9339 - 39

Wir freuen uns, dass Sie sich für einen PAUEN Deckenlüfter entschieden haben.

Damit Ihr Anliegen möglichst schnell bearbeitet werden kann, füllen Sie bitte das Formular vollständig aus.

KUNDENDATEN

Anrede: Frau Herr Firma

Nachname: _____

Vorname: _____

Straße: _____

PLZ/Ort: _____

Tel.-Nr. _____

Mobil: _____

e-mail: _____

HÄNDLER

Ansprechpartner: Frau / Herr: _____

Firma: _____

AB-Nr. _____

Kom.: _____

Tel. Durchwahl: _____

E-mail: _____

GERÄTE INFORMATIONEN

Artikel-Nr.: _____

Modell-Bez.: _____

Typenschild-Bez.: _____

Einbau-Datum: _____

Gerät frei zugänglich?: Ja / Nein

Betriebsart: Abluft / Umluft

Fensterkontaktschalter: Ja / Nein

INFORMATIONEN ZUM ABLUFTWEG

Abluftweg Gesamtlänge ca.Meter: _____

Material: Schlauch / Rohr

Durchmesser: _____ ømm / Flachkanal _____ x _____

Anzahl 90° Bögen: _____

Über: Mauerkasten / Dach / Schornstein

Installation durch: _____

(Firmenmitarbeiter, externer Dienstleister, Kunde, bereits vorhanden,...)

Fehlerbeschreibung: _____

UNTERSCHRIFT (bitte beachten Sie unsere Montagehinweise,
Garantiebedingungen. Kosten für ungerechtfertigte Reklamationen
leiten wir an den Auftraggeber weiter.



PAUEN Vertriebs GmbH
Dunstabzugshauben & Küchentechnik

Rheinwaldstraße 38
78628 Rottweil

T: +49 (0) 741.9339-0
F: +49 (0) 741.93399-39

E: info@pauen.de
W: www.pauen.de

Diese Information ist ausschließlich für den Fachhandel, nicht für Endverbraucher.
Es gelten unsere Allgemeinen Verkaufs- und Lieferbedingungen sowie Montage- und Garantiebedingungen.
Alle angegebenen Preise verstehen sich zuzüglich der gesetzlichen MWST. Technische und konstruktive Änderungen im Rahmen der Weiterentwicklung der einzelnen Produkte sind ohne Ankündigung vorbehalten.
Dekorationsmaterial ist nicht Bestandteil des Lieferumfangs. Irrtümer und Druckfehler vorbehalten.
© 2016 PAUEN Vertriebs GmbH