

PAUEN

DUNSTABZUGSHAUBEN KÜCHENTECHNIK

DE

BEDIENUNGS-, WARTUNGS- UND INSTALLATIONSHANDBUCH ABZUGSHAUBE

IT

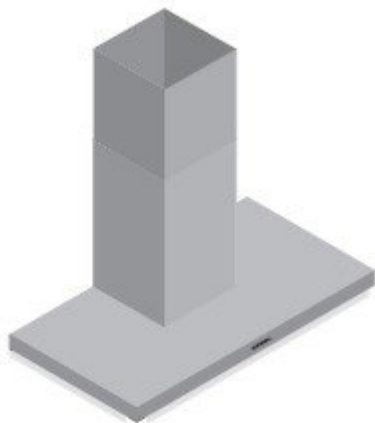
ISTRUZIONI PER L'USO, MANUTENZIONE E INSTALLAZIONE DELLA CAPPA

EN

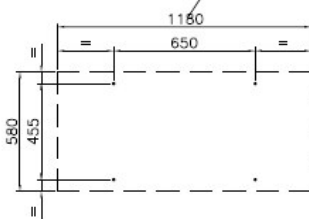
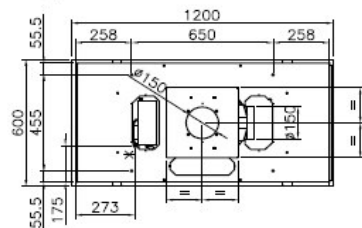
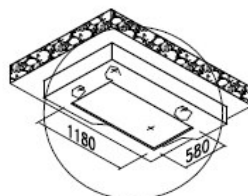
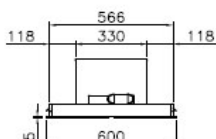
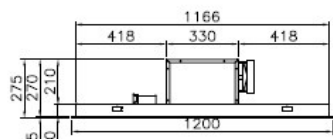
INSTRUCTIONS FOR USING, MAINTAINING AND INSTALLING THE HOOD

FR

INSTRUCTIONS POUR L'UTILISATION, L'ENTRETIEN ET L'INSTALLATION DE LA HOTTE.

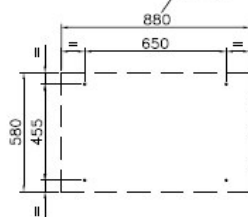
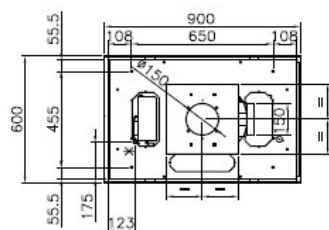
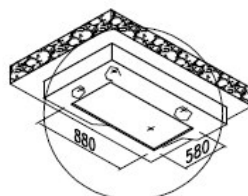
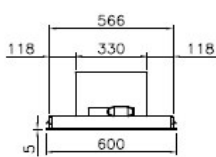
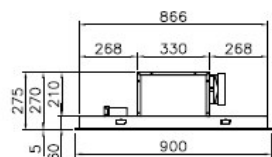


SILVANA 90 120 MOTOR H850



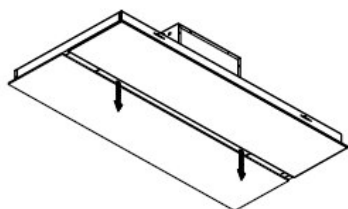
SILVANA 120 (25Kg)

* USCITA CAVO ALIMENTAZIONE
 OUTPUT POWER CABLE
 AUSGANGSLEISTUNG KABEL
 SORTIE CABLE D'ALIMENTATION
 UITGANGSVERMOGEN CABLE



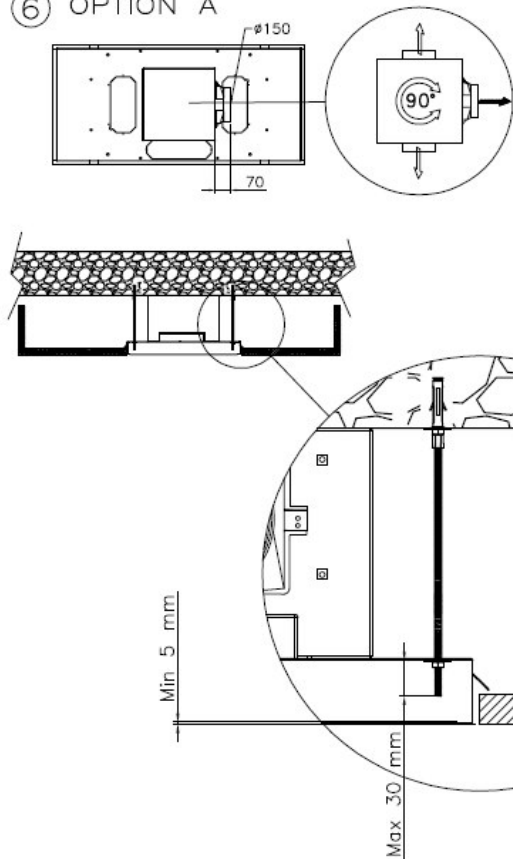
SILVANA 90 (20Kg)

* USCITA CAVO ALIMENTAZIONE
 OUTPUT POWER CABLE
 AUSGANGSLEISTUNG KABEL
 SORTIE CABLE D'ALIMENTATION
 UITGANGSVERMOGEN CABLE

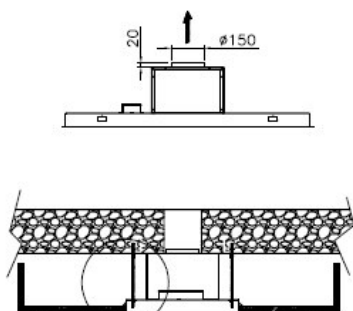


Per aprire tirare qui simultaneamente
 Please pull here in the same time to open
 Ziehen sie hier

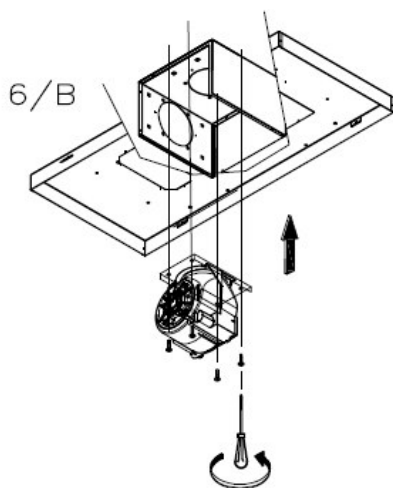
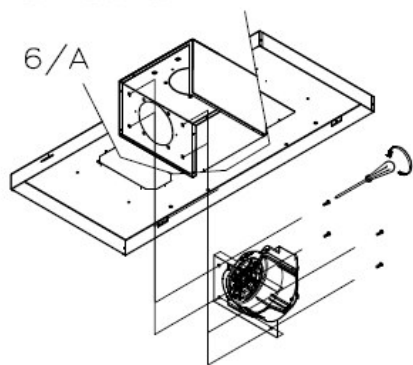
⑥ OPTION A



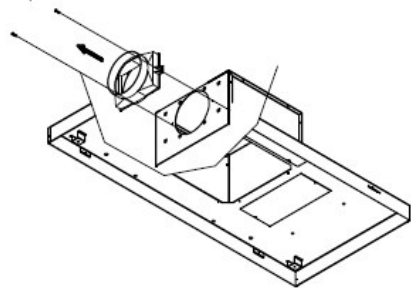
⑥ OPTION B



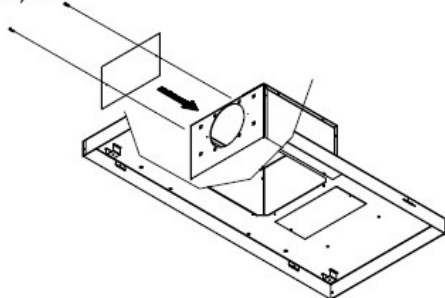
OPTION B



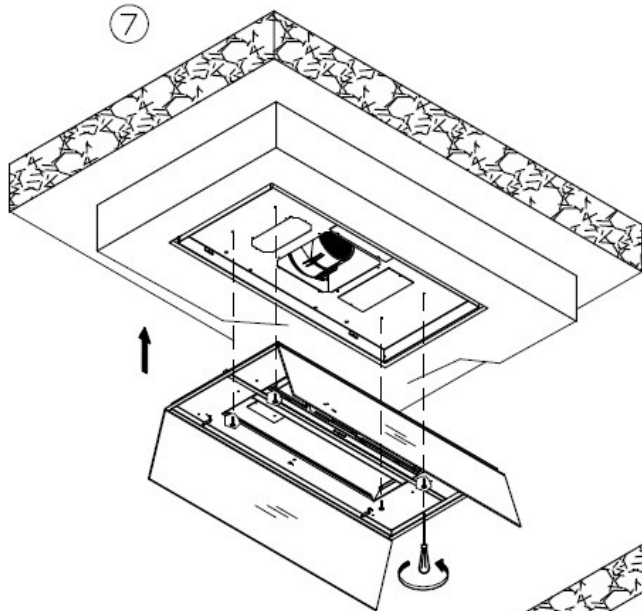
6/C



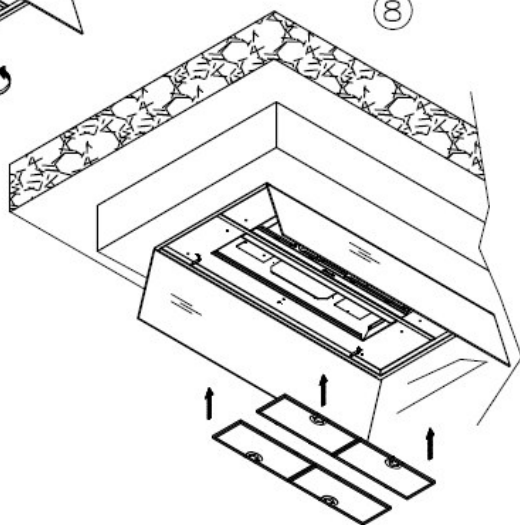
6/D



7



8



PAUEN

DUNSTABZUGSHAUBEN
KÜCHENTECHNIK

PAUEN VERTRIEBS GMBH

TEL. +49 (0) 741/933390

FAX: +49 (0) 741/93339-39

Email: info@pauen.de